

Préparation inox Table du chef adossée 1.1400 mm - Bac à gauche

REPÈRE # _____

MODELE # _____

NOM # _____

SIS # _____

AIA # _____



133062 (TLI410SXEN)

 Table du chef adossée avec
 bac à gauche 1400mm

Description courte

Repère No.

Plan de travail 15/10ème d'épaisseur, renforcé en sous-face, en acier inox AISI 304 avec bords tombés de 50mm, anti-ruissellement et coins soudés.

Dosseret arrière rayonné de 10mm, hauteur 100mm.

Bac embouti insonorisé, de 400x400x200 mm avec bonde surverse et crépine de vidage.

Piètement à section ronde en inox AISI 304, diamètre 50mm, réglables en hauteur (+0-50mm).

Caractéristiques principales

- La table peut être commandée avec un tiroir de 400 mm ou 600 mm (accessoire en option) : grâce à leur conception, des tiroirs additionnels peuvent être ajoutés au premier pour créer une série de 2, 3 ou 4 tiroirs selon les besoins du client
- Solidité, stabilité et fiabilité de la table testées avec précision

Construction

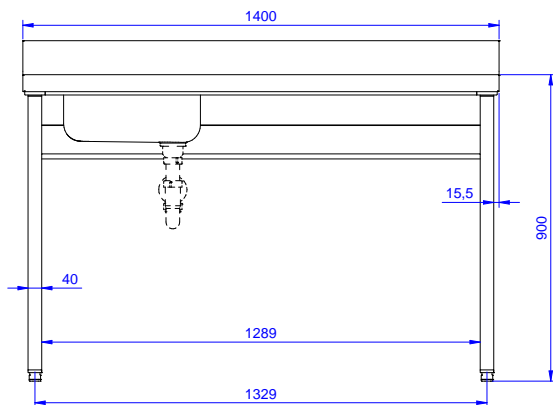
- Plan de travail de 50 mm en inox AISI 304, 15/10 d'épaisseur avec bords anti-gouttes et angles soudés.
- Pieds ronds en inox AISI 304, 50 mm de diamètre, réglables en hauteur de +0/-50 mm.
- Livré démonté.
- Le bac embouti (400 x 400 x 200 mm) est équipé d'un tuyau de trop plein et d'un trou de vidange.
- Différents robinets sont disponibles en accessoires en fonction des besoins.
- Dosseret de 100 mm avec angle arrondi de 10 mm et 13 mm de profondeur, conçu pour une utilisation adossée à un mur
- Dosseret entièrement soudé, en acier inox.
- Construction tout inox AISI 304

Accessoires en option

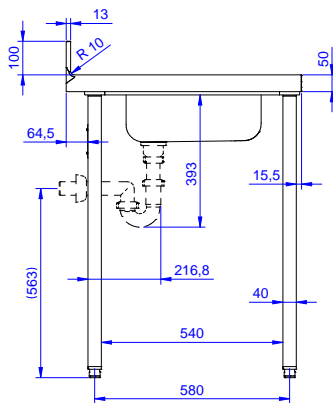
- Tiroir GN1/1, hauteur maxi 100 mm PNC 855280
- Tiroir 600x600 mm, hauteur maxi 100 mm PNC 855281
- Etagère basse 1.1400mm PNC 855283
- Kit 4 roulettes (2 avec frein) d.100 mm PNC 855288
- Cadre inférieur sur 3 côtés - 1.1400mm PNC 855291
- Tiroir additionnel, 600mm (pour combinaison 2,3 ou 4 tiroirs) PNC 855295
- Tiroir additionnel GN1/1, h.400mm (pour combinaison 2, 3 ou 4 tiroirs) PNC 855298
- Siphon d'évacuation en plastique diam. int. 40mm PNC 855306
- Robinet avec commande au coude 3/4" PNC 855322
- Mitigeur à coude avec bec de distribution 3/4", 1 seul trou PNC 855323
- Robinet mitigeur commande au pieds 3/4" PNC 855328

APPROBATION: _____

Avant

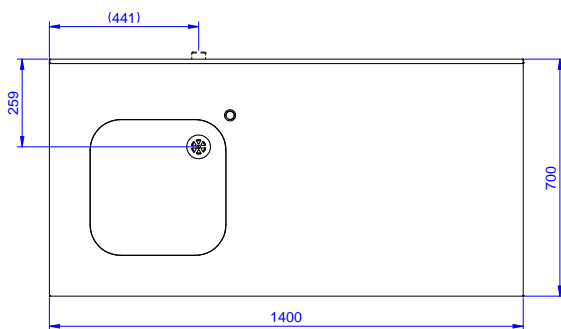


Côté



D = Vidange

Dessus



Informations générales

Largeur extérieure		
133062 (TL1410SXEN)	1400 mm	
Profondeur extérieure	700 mm	
Hauteur extérieure	900 mm	
Hauteur dossier	100 mm	
Profondeur dossier	13 mm	
Rayon dossier	R=10	
Nb de bacs	1	
Dimensions bac	400x400xH250	
Epaisseur plan de travail	50 mm	
Poids net :	45 kg	